

I.COM. ADVERTISING SRL
Sede legale: Via Rimembranza 31
Mercato San Severino (SA) – P.IVA 03974570651

Data: 10.11.2022
Revisione: 0

AZIENDA COMMITTENTE
I.COM. ADVERTISING SRL

AZIENDA APPALTATRICE
Espositore

Presso l' International Fireworks Fair
NEXT -Salone Espositivo
Località Cafasso
84047 Capaccio Paestum (Sa)

OGGETTO DELL'APPALTO
Attività di allestimento e disallestimento stand assegnati

DOCUMENTO UNICO DI VALUTAZIONE
DEI RISCHI DA INTERFERENZE (D.U.V.R.I.)
PER LA COOPERAZIONE E IL COORDINAMENTO

individuazione dei rischi specifici del luogo di lavoro e
misure adottate per eliminare le interferenze

(D.Lgs. 9 aprile 2008 n. 81 come modificato dal D.Lgs. 3 agosto 2009 n. 106)
(art. 26 comma 3 del D.Lgs. 81/08 e s.m.i.)

Il Committente
I.COM. ADVERTISING SRL

L'espositore

Sommario

PREMESSA	3
VERIFICA DEI REQUISITI.....	3
LAVORI OGGETTO DI APPALTO	4
IMPRESA COMMITTENTE.....	6
SOGGETTI CON COMPITI DI SICUREZZA	6
IMPRESA APPALTATRICE	7
MISURE DI COORDINAMENTO GENERALI PER LO SVOLGIMENTO DI ATTIVITA' CONTEMPORANEE	7
ORARI DI LAVORO	8
GESTIONE DEI RISCHI	9
DIVIETI E DISPOSIZIONI	13
GESTIONE INTERFERENZE	13
ORGANIZZAZIONE DELL'AREA DEI LAVORI	14
USO IMPIANTO ELETTRICO E DI MESSA A TERRA PER L'ALIMENTAZIONE DELLE ATTREZZATURE	14
PRESENZA DI TRAFFICO VEICOLARE.....	15
PERICOLI DI CARICHI SOSPESI E CADUTA DI MATERIALE DALL'ALTO	18
PRESENZA DI ATTREZZATURE E MACCHINARI DI PROPRIETA' DELLA COMMITTENTE	18
INFORMAZIONE E FORMAZIONE DIPENDENTI	19
DISPOSITIVI DI PROTEZIONE INDIVIDUALI	19
CONCLUSIONI	19

PREMESSA

Il presente Documento di Valutazione viene redatto a cura dell'impresa committente (Organizzatore fiera), preventivamente alla fase di appalto, in ottemperanza al dettato 26, comma 3 del D. Lgs. 9 aprile 2008 n.81, per promuovere la cooperazione ed il coordinamento previsto al comma 2 lettere a) e b) del medesimo articolo al fine di:

- a) cooperare all'attuazione delle misure di protezione e prevenzione dai rischi sul lavoro incidenti sull'attività lavorativa oggetto dell'appalto in particolar modo nelle fasi di allestimento e smontaggio degli stand per l'attività fieristica in oggetto;
- b) coordinare gli interventi di protezione e prevenzione dai rischi cui sono esposti i lavoratori;
- c) informarsi reciprocamente in merito a tali misure;
- d) al fine di eliminare i rischi dovuti alle interferenze nelle lavorazioni oggetto:

Il presente documento sarà condiviso con gli espositori al fine di ridurre i rischi interferenti in riferimento all'appalto ed alle fasi di allestimento stand ed eventuali fasi di montaggio e smontaggio prodotti in esposizioni .

I criteri e la metodologia seguita per la valutazione dei rischi è descritta dettagliatamente in apposito capitolo del presente documento.

VERIFICA DEI REQUISITI

L'esistenza di tali requisiti viene verificata dal committente, tramite il personale referente, in riferimento all'allegato XVII del D.lgs. 81/2008 e ss.mm.ii.

In caso di sub-appalto il datore di lavoro committente ne sarà informato e l'appaltatore verificherà l'idoneità tecnico-professionale dei subappaltatori in ottemperanza al d.lgs. 81/08 e ss.mm.ii.

LAVORI OGGETTO DI APPALTO

1.1. RIFERIMENTI APPALTO

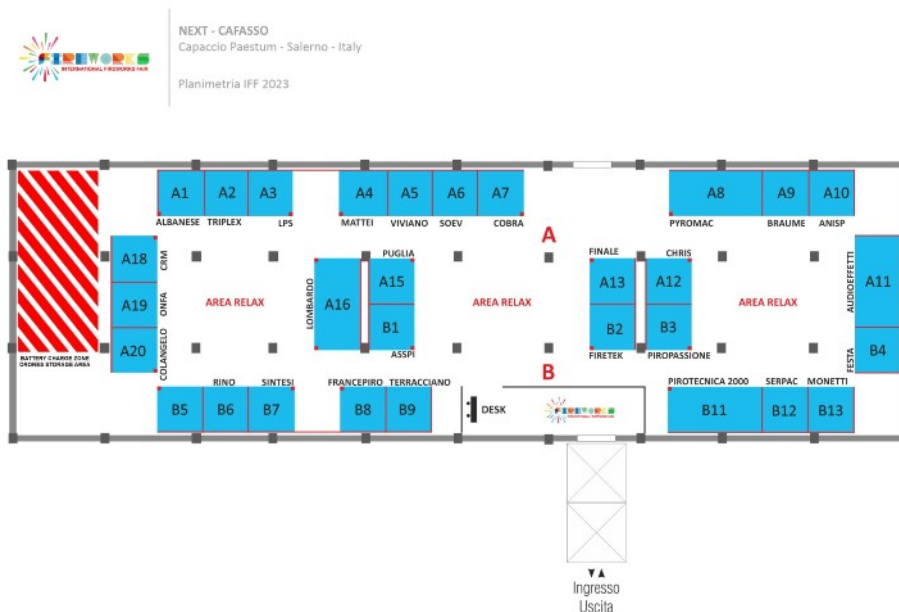
DATI LAVORO	
Indirizzo	International Fireworks Fair – NEXT Loc. Cafasso 84047 Capaccio Paestum (Sa)
Descrizione dell'opera	Attività di allestimento e smontaggio stand fieristici ed espositivi
Data presunta inizio lavori	03 marzo 2025
Data presunta fine lavori	12 marzo 2025
Data presunta lavori (gg lavorativi)	Dal 3 al 07 marzo e dal 10 al 12 marzo 2025
Lavoro pubblico	NO

1.2. DESCRIZIONE ATTIVITÀ APPALTATA

Attività di allestimento e disallestimento stand espositivi, gestione di tutte le attività ad essa connesse in relazione alla movimentazione, carico/scarico e stoccaggio dei prodotti e/o merci in esposizione.

L'area utilizzata dalla Espositore International Fireworks Fair è comprensiva del BAR allo Stand A18 e servizi igienici nonché spazi esterni di parcheggio ed aree perimetrali di movimentazione verso i varchi (portoni di accesso al capannone fieristico).

Si allega stralcio planimetria di layout interno



A seguire vista aerea zona espositiva



I.COM. ADVERTISING SRL

Sede legale: Via Rimembranza 31 - Mercato San Severino (SA)

DUVRI -Rev.0 del 14.10.2022

International Fireworks Fair 07-09 marzo 2025 – presso NEXT Loc. Cafasso – 84047 Capaccio Paestum – SA

IMPRESA COMMITTENTE

RAGIONE SOCIALE	I.COM. ADVERTISING SRL
Sede legale	Via Rimembranza 31 - Mercato Sanseverino (SA)
Sede unità produttiva oggetto della valutazione	NEXT – Salone Espositivo – Loc. Cafasso 84047 Capaccio Paestum (Sa)
Attività svolta	Organizzazione in proprio di fiere, esposizioni e convegni.
Codice Fiscale	03974570651
Partita Iva	03974570651
Iscrizione C.C.I.A.A.	334241 SA

Legale rappresentante	SIG. VIVIANO MASSIMILIANO
Qualifica	AMMINISTRATORE DELEGATO
Indirizzo	Via C. Amato 87 – 84085 Mercato San Severino (SA)

SOGGETTI CON COMPITI DI SICUREZZA

(RSPP) Responsabile servizio di prevenzione Datore di Lavoro	VIVIANO MASSIMILIANO
--	----------------------

ELENCO ADDETTI PREVENZIONE INCENDI

Si prevede per l'International Fireworks Fair servizio di vigilanza antincendio– il coordinamento delle attività sarà gestito dalla I.COM. ADVERTISING SRL nella persona del datore di lavoro.

ELENCO ADDETTI PRIMO SOCCORSO

Si prevede per il International Fireworks Fair servizio di assistenza sanitaria 118– il coordinamento delle attività sarà gestito dalla I.COM. ADVERTISING SRL nella persona del datore di lavoro.

IMPRESA APPALTATRICE

Ragione sociale	ESPOSITORE INTERNATIONAL FIREWORKS FAIS
-----------------	---

Elenco degli espositori allegato.

MISURE DI COORDINAMENTO GENERALI PER LO SVOLGIMENTO DI ATTIVITA' CONTEMPORANEE

Poiché lo svolgimento delle attività di allestimento e disallestimento verrà eseguito in maniera contemporanea anche con la presenza di lavoratori della committente, si sottolinea che, in ogni caso, al momento delle lavorazioni per la protezione dei rischi derivanti dallo svolgimento di attività contemporanee si devono rispettare le seguenti prescrizioni operative.

I datori di lavoro dell'impresa committente e appaltatrice contemporaneamente presenti sul sito, per garantire la sicurezza in fase di esecuzione, disporranno un programma cronologico dettagliato delle attività lavorative e servizi individuando le fasi maggiormente critiche, affinché si possa promuovere una riunione operativa, al fine di:

- definire gli spazi operativi necessari alle varie tipologie di lavori;
- concordare l'utilizzo di servizi o attività comuni, allo scopo di ottimizzare il funzionamento dei lavori;
- garantire gli accessi ai mezzi di emergenza;
- valutare, anche attraverso gli orari di lavoro, l'effettiva contemporaneità di presenza del personale sul sito, al fine di limitare i rischi reciprocamente trasmessi e di garantire l'operatività in sicurezza dei vari lavori;

A seguito di questa riunione, le cui conclusioni dovranno essere verbalizzate dal Committente, si dovrà provvedere ad adeguare il rispettivo documento di valutazione dei rischi per le interferenze.

Nell'analisi dei rischi sono stati presi in considerazione sia le attività con rischi interferenti e sia le attività incompatibili.

I rischi di interferenza concreti che sono stati presi in considerazione nel presente documento sono:

1. il rischio investimento nelle fasi di spostamento degli addetti espositori verso gli stand assegnati, verso i servizi igienici, verso le aree esterne di carico e scarico e verso le aree di parcheggio autoveicoli / furgoni e/o mezzi pesanti, investimento da macchine operatrici (carrelli, transpallet), cadute per inciampo o scivolamento;
2. organizzazione delle aree di lavoro / spazi comuni;
3. uso di attrezzature, infrastrutture di sito espositivo (impianto elettrico e servizi igienici);
4. le interferenze con le attività "interne"
5. gestione in comune delle emergenze di primo soccorso e lotta antincendio ed evacuazione.

I rischi da interferenza relativi alle lavorazioni previste per la realizzazione dei lavori oggetto del contratto di appalto sono descritti all'interno del presente documento unico di valutazione rischi da interferenza redatto ai sensi dell'articolo 26 comma 3 del D.Lgs. 81/2008.

Nel presente documento non sono riportati i rischi specifici delle lavorazioni i quali sono analizzati e gestiti dalle imprese nel proprio documento di valutazione dei rischi redatto ai sensi dell'articolo 28 comma 2 del D.Lgs. 81/2008.

Nell'analisi dei rischi di interferenza, per ogni interferenza si è provveduto ad individuare:

1. le misure di prevenzione e protezione;

2. il soggetto che deve attuarle;
3. le modalità di verifica nel tempo dell'applicazione delle suddette misure

Nella successiva tabella sono sintetizzate le categorie di pericoli definite nella relazione.

RISCHI SPECIFICI ESISTENTI NEGLI AMBIENTI DI LAVORO OGGETTO DELL'APPALTO	<ul style="list-style-type: none">▪ Ambienti di lavoro▪ Macchine e attrezzature▪ Presenza di agenti fisici nell'ambiente di lavoro
RISCHI DI PROCESSO	<ul style="list-style-type: none">▪ Pericolo di incendio▪ Pericolo investimento
RISCHI INTRODOTTI NEGLI AMBIENTI DI LAVORO DALL'IMPRESA APPALTATRICE (espositori)	<ul style="list-style-type: none">▪ Macchine e attrezzature▪ Presenza di agenti fisici nell'ambiente di lavoro▪ Pericolo di incendio▪ Pericolo investimento▪ Pericolo di caduta oggetti nelle fasi di movimentazione / allestimento e disallestimento

ORARI DI LAVORO

TURNI DI LAVORO	<p>I lavori di norma saranno eseguiti durante l'orario di lavoro dei dipendenti della committente nonché di tutti gli espositori presenti. Le fasi lavorative saranno coordinate in maniera temporale e spaziale</p>
------------------------	--

GESTIONE DEI RISCHI

RISCHI SPECIFICI ESISTENTI NEGLI AMBIENTI DI LAVORO DELLA COMMITTENTE

Nel presente capitolo si comunicano dettagliate informazioni sui rischi specifici esistenti negli ambienti di lavoro in cui devono essere eseguiti i lavori e le misure di prevenzione attuate.

MICROCLIMA	Nella zona interessata alle lavorazioni utilizzare idoneo abbigliamento di lavoro in funzione delle condizioni climatiche, le fasi di allestimento e disallestimento interessano sia le aree interne che esterne pertanto soggette agli eventi atmosferici.
TRANSITO E MOVIMENTAZIONE MANUALE DEI CARICHI	Non sono presenti dislivelli pericolosi nella pavimentazione dei locali. Altresì nell'area di lavoro non sono presenti rischi di scivolamento per la presenza di pavimenti bagnati o scivolosi. L'esposizione per i lavoratori ad eventuali scivolamenti sulla pavimentazione, durante i normali spostamenti nella giornata di lavoro per sversamenti accidentali di sostanze sul pavimento. Occorrerà prestare un'attenzione particolare alle lavorazioni presenti in tali zone. Rischi derivanti dalla movimentazione manuale dei carichi.
ZONE DI PASSAGGIO	Nelle zone di passaggio occorrerà prestare particolare attenzione agli attraversamenti di mezzi in movimento. Rispettare i percorsi predisposti e segnalare preventivamente le attività di movimentazione meccanica con attrezzature quali muletti e transpallet elettrici con personale in funzione di muovere in particolar modo negli spazi interni ove gli spazi di manovra possano essere limitati.
ILLUMINAZIONE DEGLI AMBIENTI DI LAVORO	Negli ambienti di lavoro è presente un'adeguata illuminazione naturale integrata con illuminazione artificiale la quale verrà comunque periodicamente controllata perché rimanga sempre nei limiti di luminosità tali da garantire la sicurezza delle fasi lavorative. In caso di interruzione per forza maggiore dell'illuminazione artificiale i locali sono dotati di corpi illuminanti di sicurezza ad accensione automatica e perfettamente funzionanti ma le attività di allestimento e disallestimento saranno interrotte fino al ripristino dei normali livelli di illuminamento.
SERVIZI IGIENICI	Trattandosi di interventi su edificio esistente con servizi funzionanti, il Committente darà all'Impresa servizi igienici, locale spogliatoi e locale mensa. L'impresa si impegnerà a mantenere in ordine e pulizia detti locali

<p>RISCHI DI NATURA ELETTRICA</p>	<p>L'impianto è stato costruito a regola d'arte e quindi non dovrebbe creare situazioni di rischio. Ogni disservizio notato dovrà essere prontamente comunicato per gli interventi del caso.</p>
<p>RISCHI DI INCENDIO</p>	<p>Per la gestione delle emergenze da incendio sono ubicati negli ambienti di lavoro, chiaramente segnalati, estintori e idranti sottoposti a regolare controlli. All'interno dell'area fieristica è tassativamente vietato fumare e introdurre fiamme libere.</p>
<p>CIRCOLAZIONE ALL'INTERNO DEI LOCALI</p>	<p>Muoversi all'interno del quartiere fieristico ed all'esterno del capannone nonché nelle aree esterne di sosta mezzi, comporta rischi legati alla presenza ed alla circolazione di carrelli elevatori, transpallet ed automezzi anche pesanti. La movimentazione dei materiali espositivi e di allestimento potrà essere effettuata per mezzo di:</p> <ul style="list-style-type: none">▪ carrelli elevatori e potrà avviene anche nelle corsie adibite alla circolazione pedonale;▪ transpallet manuali;▪ transpallet elettrici;▪ sollevatori elettrici.

A seguire si riporta valutazione dei rischi interferenti e misure attuate/da attuare nonché soggetti attuatori.

Ambiente di lavoro: Tutte le aree comuni (zone di transito e circolazione nonché esposizione e servizi)						
Fase	Tipologia di rischio	P₁	D₁	R₁	Misure di prevenzione e protezione da adottare	Soggetto che deve attuare la misura
Tutte	Incendio	2	3	6	<ul style="list-style-type: none"> Manutenzione periodica ai dispositivi di protezione antincendio. Manutenzione periodica e mantenimento dell'efficienza delle attrezzature / apparecchiature elettriche. Rispetto dell'ordine e della pulizia. Divieto di accumulo di materiale combustibile e/o infiammabile. Divieto di ostruire le vie di esodo. Vietato fumare e/o usare fiamme libere. 	Committente ed aziende appaltatrici / espositori per quanto concerne la gestione dei propri materiali e dei propri spazi assegnati
Ambiente di lavoro: Aree esterne ed interne al capannone espositivo						
Accesso al capannone espositivo e circolazione interna nonché sosta di automezzi ed attrezzature per operazioni di movimentazione / sollevamento ed opere in quota.						
Tutte	Investimento di persone a terra durante la guida del veicolo	2	3	6	<ul style="list-style-type: none"> Rispettare le norme del codice della strada e la segnaletica orizzontale e verticale presente, in particolare non superare il limite di 10 Km/h nei piazzali esterni e procedere a passo d'uomo nelle aree interne ed in prossimità degli accessi e degli stand Durante la conduzione di eventuali mezzi di movimentazione dei materiali o piattaforme di usare particolare prudenza durante la circolazione in aree di transito in cui sia prevedibile la presenza di persone a terra e porre particolare attenzione ad eventuali ostacoli fissi ed agli altri mezzi contemporaneamente circolanti, nonché punti ciechi; in questo caso segnalare la propria presenza con il clacson. Segnalare le aree interessate alla sosta momentanea di automezzi o attrezzature per esigenze di lavorazione (esempio sollevamento di macchinari con l'ausilio di gru o apparecchi di sollevamento) con idonei paletti segnalatori e nastro segnaletico. Utilizzare le attrezzature di lavoro conformemente alle indicazioni del costruttore ed assicurarsi del 	Azienda Appaltatrice
Tutte	Incidenti stradali con altri mezzi in transito	2	3	6		
Tutte	Urti con strutture fisse	1	2	2		
Tutte	Caduta di oggetti dall'alto	2	2	4		
Tutte	Ribaltamento attrezzature	1	3	3		

					<p>buono stato e corretto funzionamento anche dei relativi dispositivi di sicurezza.</p> <ul style="list-style-type: none"> • Mantenere una distanza di sicurezza da ostacoli, e altri pericoli per garantire uno spostamento sicuro, ove necessario procedere alle operazioni con personale moviere. • Mantenere una distanza di sicurezza dagli ostacoli soprastanti. • Limitare la velocità di spostamento in base alle condizioni, comprese le condizioni della superficie di supporto, la congestione, la visibilità, la pendenza, la posizione delle persone ed altri fattori. • Utilizzare i DPI in dotazione. • Uso di carrelli elevatori solo da parte di personale in possesso di specifica abilitazione. 	
Tutte	Cadute in piano	1	3	3	<ul style="list-style-type: none"> • Prestare attenzione ai veicoli in transito. • Rispettare la segnaletica orizzontale ed i percorsi nonché le aree predisposte per le attività lavorative nonché durante gli spostamenti del personale dal blocco servizi / uffici / portoni di accesso / aree di sosta esterna. • Utilizzare i percorsi pedonali per gli spostamenti a piedi. • Uso di abbigliamento di lavoro idoneo all'ambiente a seconda della stagione e divieto di indossare pantaloncini corti e indumenti che non coprano interamente il busto e le spalle. 	Azienda Appaltatrice
Tutte	Investimento	1	3	3		
Tutte	Condizioni climatiche avverse (molto calde d'estate e fredde d'inverno)	1	2	2		

DIVIETI E DISPOSIZIONI

DIVIETI

Sono vietate tutte le operazioni che a discrezione del responsabile e/o del Servizio Prevenzione e Protezione saranno ritenute pericolose.

In particolare:

- 1) è vietato effettuare qualsiasi lavoro extracontrattuale senza avere ottenuto la relativa autorizzazione;
- 2) è vietato l'uso di fiamme libere o apparecchi di riscaldamento portatili;
- 3) è vietato eseguire lavorazioni a caldo senza aver ottenuto la preventiva autorizzazione;
- 4) è assolutamente vietato fumare in tutte le zone ad eccezione di quelle autorizzate (esterno capannone espositivo);
- 5) è vietato accatastare materiale combustibile o infiammabile senza preventiva autorizzazione ed al di fuori delle aree eventualmente autorizzate;
- 6) è vietato manomettere attrezzature ed impianti o effettuare lavori su questi senza una preventiva autorizzazione;
- 7) è vietato manomettere o modificare impianti elettrici ed allacciare agli stessi apparecchiature non a norma o difettose;
- 8) è vietato introdurre automezzi all'interno senza un apposito permesso scritto rilasciato dal responsabile;
- 9) è vietato introdurre alcool;
- 10) è vietato operare su apparecchiature elettriche sotto tensione senza una preventiva autorizzazione.
- 11) è vietato l'utilizzo del cellulare o qualsiasi altra apparecchiature elettronica durante la movimentazione dei carrelli elevatori/ transpallet o piattaforme di lavoro elevabili.

DISPOSIZIONI GENERALI PER LA GESTIONE DELLE EMERGENZE

Chiunque rileva una situazione di pericolo (quale ad esempio: incendio, presenza di fumo, spargimento di sostanze infiammabili, ecc.) deve dare l'allarme al responsabile organizzatore presso l'ufficio predisposto in prossimità della reception o telefonare allo 089/7015767 numero dell'organizzatore oppure il numero 115 Vigili del fuoco oppure segnalare tramite i pulsanti di emergenza dislocati e segnalati.

Al segnale di evacuazione, tutto il personale deve abbandonare, ordinatamente e con calma, il posto di lavoro utilizzando il percorso di emergenza indicato, non ostruendo gli accessi, non rimuovendo le attrezzature e/o mezzi sia all'esterno che all'interno.

I responsabili dovranno accertare che tutto il personale abbia lasciato l'ambito di lavoro. Il personale rimarrà nei punti di raccolta e non potrà rientrare se non dopo l'autorizzazione del Responsabile.

GESTIONE INTERFERENZE

MISURE DI CARATTERE GENERALE ATTE A RIDURRE I RISCHI DI INTERFERENZA

Durante le attività lavorative, verranno osservate le misure generali di tutela di cui all'articolo 15 del d.lgs. n. 81/2008, in particolare:

- il mantenimento delle aree di propria competenza in condizioni ordinate e di soddisfacente salubrità;
- riduzione dei rischi alla fonte;
- sostituzione di ciò che è pericoloso con ciò che è meno pericoloso;
- priorità alle misure di prevenzione collettiva rispetto alle misure di prevenzione individuale;
- utilizzo limitato di agenti fisici, chimici nei luoghi di lavoro;

- misure di emergenza da attuare in caso di pronto soccorso e lotta antincendio;
- uso della segnaletica di sicurezza;
- informazione e formazione dei lavoratori in materia di sicurezza e salute negli ambienti di lavoro;
- istruzioni adeguate ai lavoratori che svolgono lavorazioni particolari o pericolose.

MISURE DI COORDINAMENTO PER L'ACCESSO DEGLI ADDETTI AI LAVORI

Si sottolinea che, in ogni caso, al momento delle lavorazioni per le modalità di accesso dei lavoratori delle imprese appaltatrici e lavoratori autonomi si dovranno rispettare le seguenti procedure operative.

L'espositore dovrà comunicare all'azienda committente i nominativi del personale che verrà impiegato.

L'intero complesso denominato NEXT risulta in perfetta agibilità e funzionalità, pertanto il committente garantisce:

- l'accesso, meccanico e pedonale, degli utenti, degli operatori, dei fornitori e dei manutentori e dei dipendenti;
- la percorribilità di tutte le vie di esodo ed uscite di emergenza previste nel Piano di Emergenza;
- l'accesso dei servizi di manutenzione ad aree ed impianti sia interni che esterni;
- l'assenza di emissioni di qualsiasi tipo che possano arrecare danno ed ove necessari concordate preventivamente con il committente, orari e tempi di intervento di talune lavorazioni per le quali sia inevitabile la creazione di disagi e/o la presenza di agenti nocivi (polvere, elevato rumore, agenti chimici).

ORGANIZZAZIONE DELL'AREA DEI LAVORI

Misure di coordinamento in riferimento all'organizzazione dell'area dei lavori

Gli addetti della Espositore International Fireworks Fair rispettare le indicazioni del proprio datore di lavoro, effettuare le lavorazioni all'interno delle aree loro assegnate (stand), l'accesso all'intero capannone espositivo e regolamentato ed autorizzato.

Viabilità

dovranno utilizzare solo ed esclusivamente la viabilità riportata nelle planimetrie espositive percorsa normalmente anche da tutto il personale presente "utenti ordinari e visitatori".

Inoltre, si prescrivono le seguenti norme di carattere generale:

- i percorsi interni vanno mantenuti curati e devono essere sgombri da materiali che ostacolano la normale circolazione;
- l'impresa appaltatrice dovrà garantire la pulizia delle aree di propria competenza;
- non intralciare le vie di esodo.

USO IMPIANTO ELETTRICO E DI MESSA A TERRA PER L'ALIMENTAZIONE DELLE ATTREZZATURE

Misure di coordinamento per l'uso dell'impianto elettrico e di messa a terra per l'alimentazione delle attrezzature

le lavorazioni che prevedono l'uso di apparecchiature alimentate elettricamente, utilizzeranno l'impianto elettrico della committenza nel rispetto delle regole tecniche e non si apporteranno modifiche se non preventivamente autorizzate dalla committente.

PRESENZA DI TRAFFICO VEICOLARE

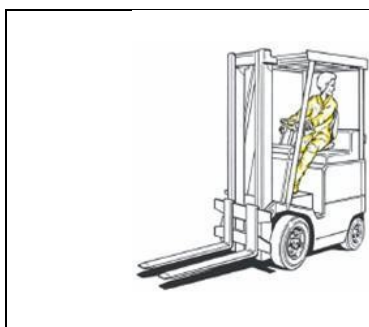
Misure di coordinamento per la presenza di traffico veicolare nelle aree di lavoro

Prevalentemente nelle aree esterne ed a seconda delle fasi lavorative svolte nell'arco della giornata anche nelle aree interne al capannone espositivo, è previsto transito di mezzi, quali: carrelli a traino manuale di svariate grandezze, per il trasporto del materiale; carrelli elettrici (elevatori, transpallets, ecc.); motomezzi ed automezzi. Il personale delle imprese esterne, nello svolgimento delle proprie mansioni, non dovrà in alcun caso stazionare o abbandonare materiali ed attrezzature nelle aree operative dei mezzi sopra menzionati e/o procurare intralcio alle operazioni di transito / carico e scarico / movimentazione di macchine e materiale espositivo. Dovrà prestare particolare attenzione nell'attraversare le aree di operazione dei mezzi in movimento in prossimità delle aree di sosta e dei portoni di accesso al padiglione fieristico. Qualora si debbano svolgere operazioni in dette aree (aree esterne di transito) si è tenuti a dare informativa al responsabile dell'organizzazione fieristica, seguendo le sue eventuali indicazioni. Le imprese dovranno fornire agli addetti, indumenti e dispositivi autonomi per renderli visibili a distanza, durante le attività svolte in presenza di traffico di mezzi e veicoli in condizioni di scarsa visibilità. I dispositivi saranno consegnati prima dell'inizio dei lavori e indossati sempre dai lavoratori.

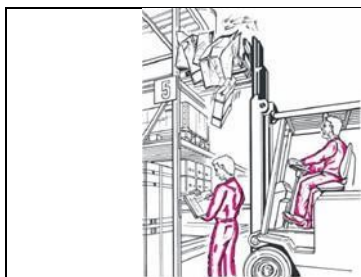
Avvertenze:

- Rispettare l'eventuale segnaletica stradale presente;
- guidare con prudenza; procedere a passo d'uomo;

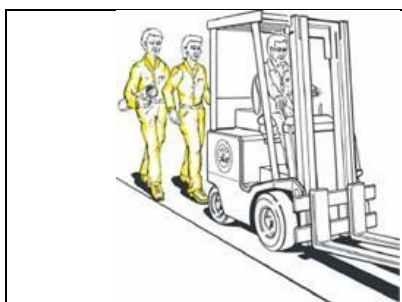
Procedure di cooperazione e di coordinamento



Il carrello deve essere utilizzato solo da personale addestrato



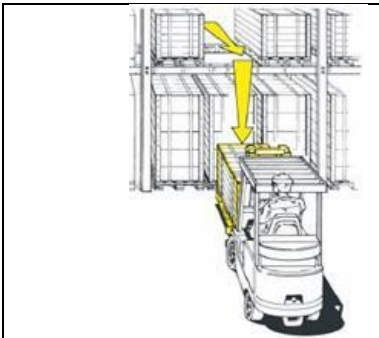
Verificare che nessuno si trovi nelle vicinanze del carico sollevato



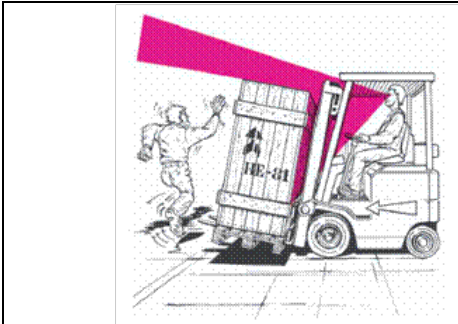
Quando ci sposta occorre fare attenzione ai carrelli in transito



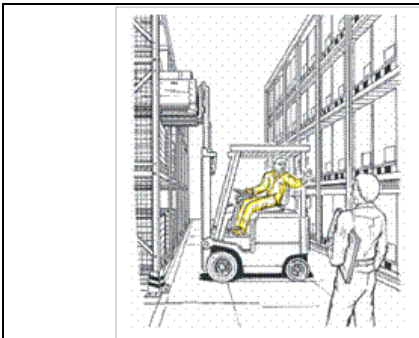
L'addetto deve procedere a bassa velocità



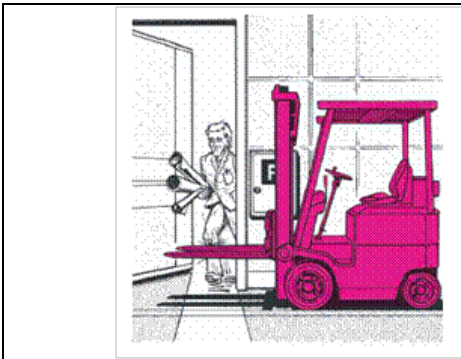
Prima di spostarsi abbassare il carico per impedire il ribaltamento del carrello



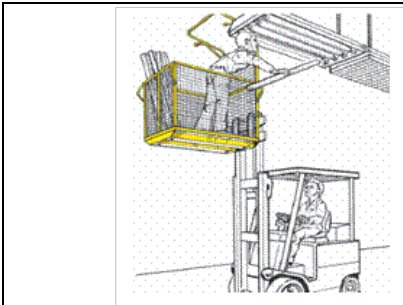
Quando si procede con il carico bisogna avere la visuale libera oppure farsi coadiuvare da una persona



Quando si esegue una retromarcia farsi coadiuvare da una persona



Parcheggiare il carrello in un'area che non costituisca pericolo per gli altri



Per il sollevamento delle persone utilizzare attrezzature idonee autorizzate e non mezzi di fortuna



Rallentate agli incroci, alle svolte, agli ingressi, ai passaggi pedonali, lungo le rampe o passerelle, su pavimenti bagnati o comunque scivolosi, e quando il percorso si presenti accidentato con avvallamenti, buche, ostacoli o pendenze.

Eliminare ostruzioni di materiali abbandonati sui passaggi e macchie d'olio o di grasso sui pavimenti. Non spingere o trainare carichi, né cozzare contro cose per spostarle, ecc.

PERICOLI DI CARICHI SOSPESI E CADUTA DI MATERIALE DALL'ALTO

Misure di coordinamento per pericolo di carichi sospesi e caduta di materiale dall'alto

Per gli interventi eseguiti in quota si deve provvedere alla segregazione, quindi al divieto di passare o sostare sotto tali postazioni, in alternativa sospendere ogni tipologia di attività presente.

Qualora nelle zone sottostanti i medesimi interventi sia necessario permettere la sosta ed il transito di persone terze, l'esecuzione degli stessi verrà preceduta dalla messa in atto di protezioni, delimitazioni e segnaletica richiamante il pericolo.

Utilizzo di scale e opere provvisionali

Dovranno essere utilizzate nel rispetto della normativa vigente, assicurarsi sull'idoneità delle aree di appoggio segnalare la propria presenza e delimitare l'area di lavoro preventivamente.

Rigorosamente nel rispetto del manuale di uso e manutenzione e complete di ogni dispositivo di sicurezza predisposto dall'opera provvisoria.

PRESENZA DI ATTREZZATURE E MACCHINARI DI PROPRIETA' DELLA COMMITTENTE

Misure di coordinamento per l'uso o la presenza di attrezzature e macchinari di proprietà della committente

Le macchine, le attrezzature e i mezzi d'opera di proprietà della committente che la stessa intenderà usare nella esecuzione della gestione di cui al contratto, dovranno essere conformi alle relative disposizioni legislative e regolamentari vigenti e trovarsi nelle necessarie condizioni di efficienza ai fini della sicurezza.

L'impiego di qualsiasi autoveicolo o macchina operatrice di proprietà della ditta appaltatrice o di suoi eventuali affidatari terzi o fornitori all'interno del capannone espositivo dovrà essere preventivamente autorizzato dalla committente.





Il responsabile, nei limiti della propria attività di supervisione, si riserva la facoltà, in qualunque momento a suo insindacabile giudizio e senza doverne dare giustificazione alcuna, di non far accedere all'interno del capannone espositivo o di esigere l'allontanamento dei mezzi di proprietà della ditta Appaltatrice, ritenuti inadatti dal punto di vista della sicurezza, senza che ciò comporti alcun onere accessorio o richiesta di indennizzo a carico della committente.

Il personale di imprese esterne in nessun caso dovrà svolgere operazioni su apparecchiature in moto o sotto tensione, specialmente se implicano la rimozione delle protezioni meccaniche o elettriche.

Nelle operazioni di pulizia è vietato l'uso di prodotti contenenti acqua o altra soluzione elettrolitica od infiammabile sia su apparati elettrici/elettronici che nelle vicinanze, ove siano presenti le varie componentistiche di collegamento alla rete elettrica.

Gli addetti, prima dell'uso delle attrezzature da lavoro, devono essere informati e formati dal datore di lavoro sul corretto utilizzo delle attrezzature e sui rischi derivanti da comportamenti errati così come prescritto dall'articolo 73 del D. Lgs. 81/2008.

In particolare gli addetti sono stati informati sui seguenti divieti:

Durante i lavori di manutenzione su macchinari o impianti elettrici occorre disattivare l'alimentazione e segnalare il pericolo con apposita segnaletica sull'impianto.

Informazione e formazione dipendenti

I lavoratori delle imprese appaltatrici espositive del Salone Industria Casearia e Conserviera, dovranno essere informati sui possibili rischi interferenti.

DISPOSITIVI DI PROTEZIONE INDIVIDUALI

In relazione ai lavori da svolgere per la protezione dai rischi residui da interferenza, ogni singolo lavoratore ha in dotazione i seguenti dispositivi di protezione individuali (DPI).

L'attività svolta dal personale dipendente richiede l'utilizzo di Dispositivi di Protezione Individuali.

Tali dispositivi sono utilizzati esclusivamente per la gestione del rischio residuo.

E' stato predisposto l'uso dei Dispositivi di Protezione individuale solamente quando i rischi presenti non siano stati sufficientemente ridotti con altre misure e mezzi preventivi.

I dispositivi di protezione individuali, dove necessari, sono forniti ai dipendenti a carico del proprio datore di lavoro e la consegna è corredata da un'apposita scheda firmata dal dipendente per ricevuta dove sono espone le principali modalità di utilizzo del DPI consegnato.

Tutti i DPI sono marcati CE: sono, quindi, da ritenere conformi alla normativa vigente.

Il Datore di lavoro:

- destina ogni DPI ad un uso personale e, qualora le circostanze richiedano l'uso di uno stesso DPI da parte di più persone, prende misure adeguate affinché tale uso non ponga alcun problema sanitario e igienico ai vari utilizzatori;
- informa preliminarmente il lavoratore dei rischi dai quali il DPI lo protegge; rende disponibile nell'azienda ovvero unità produttiva informazioni adeguate su ogni DPI;
- assicura una formazione adeguata e organizza, se necessario, uno specifico addestramento circa l'uso corretto e l'utilizzo pratico dei DPI;
- provvede a che i DPI siano utilizzati soltanto per gli usi previsti, salvo casi specifici ed eccezionali, conformemente alle informazioni del fabbricante;
- mantiene in efficienza i DPI e ne assicura le condizioni d'igiene, mediante la manutenzione, le riparazioni e le sostituzioni necessarie.

DPI	Mansione	Rischio
Calzatura antiscivolo, guanti rischio meccanico gilet alta visibilità.	operaio	Urti, colpi, impatti e compressioni Investimento Microclima

CONCLUSIONI

L'Azienda committente dichiara, e l'Azienda appaltatrice conferma e sottoscrive, di aver:

- fornito all'impresa appaltatrice tutte le informazioni tecniche relative allo stato dei luoghi sede dei lavori e dettagliate informazioni sui rischi specifici esistenti nell'ambiente dove dovrà operare e sulle misure di sicurezza e di emergenza ivi adottate;
- fornito tutte le informazioni per evitare inutili rischi e per lavorare in sicurezza, data adeguata informazione circa la contemporanea presenza sul luogo di lavoro o nelle immediate vicinanze di altre

I.COM. ADVERTISING SRL

Sede legale: Via Rimembranza 31 - Mercato San Severino (SA)

DUVRI -Rev.0 del 14.10.2022

International Fireworks Fair 07-09 marzo 2025 – presso NEXT Loc. Cafasso – 84047 Capaccio Paestum – SA

imprese appaltatrici e sui rischi specifici relativi;

- fornito informazioni dettagliate sul piano di emergenza ed evacuazione, sulle dotazioni di sicurezza presenti e loro posizione nonché sulla posizione dei punti di ritrovo.

Il presente DUVRI, essendo stato redatto sulla base dei rischi interferenziali ipotizzabili in riferimento alle attività oggetto dell'appalto, non riguarda i rischi specifici propri delle attività dell'Azienda Appaltatrice.

Formalizzazione, Data 25.10.2024

SOCIETÁ COMMITTENTE	
---------------------	--

ESPOSITORE PER PRESA VISIONE ED ACCETTAZIONE	
---	--

IL DATORE DI LAVORO	
---------------------	--